

| BETRIEB DIREKT AM SCHORNSTEIN ANGESCHLOSSEN                              |                       |
|--------------------------------------------------------------------------|-----------------------|
| Geprüft nach                                                             | EN 13229              |
| Nennwärmeleistung                                                        | 5,9 kW                |
| Wirkungsgrad                                                             | > 80 %                |
| Brennstoffdurchsatz                                                      | 1,9 kg/h              |
| Abgasmassenstrom                                                         | 5,4 g/s               |
| <b>Mittlere Abgastemperatur</b><br>am Stutzen                            | 245 °C                |
| <b>Wärmeverteilung</b>                                                   |                       |
| Kamineinsatz                                                             | 64–75 %               |
| Sichtscheibe (einfache / doppelte Verglasung)                            | 36 / 25 %             |
| Notwendiger Förderdruck                                                  | 12 Pa                 |
| Verbrennungsluftbedarf                                                   | 20 m³/h               |
| Mindestgitterquerschnitt für Zuluft                                      | 600 cm²               |
| Mindestgitterquerschnitt für Umluft                                      | 700 cm²               |
| <b>Wärmedämmung</b> <sup>1)</sup> (Stärke bei Ausführung mit Luftgitter) |                       |
| Decke / Rückwand / Seitenwände / Boden                                   | 100 / 80 / 60 / 20 mm |

| BETRIEB MIT ZUSÄTZLICHER SPEICHERMASSE                                                                                  |                         |
|-------------------------------------------------------------------------------------------------------------------------|-------------------------|
| Brennstoff-Füllmenge                                                                                                    | 4,5 kg                  |
| Feuerungsleistung                                                                                                       | 18 kW                   |
| Abgasmassenstrom                                                                                                        | 15 g/s                  |
| <b>Mittlere Abgastemperatur</b><br>am Stutzen <sup>2)</sup><br>nach 3,2 lfm keramisches Zugsystem KMS 240 <sup>3)</sup> | 395 °C<br>162 °C        |
| <b>Wärmeverteilung</b>                                                                                                  |                         |
| Kamineinsatz                                                                                                            | 35 %                    |
| Sichtscheibe (einfache / doppelte Verglasung)                                                                           | 36 / 25 %               |
| zusätzliche Speichermasse                                                                                               | 29–40 %                 |
| Notwendiger Förderdruck                                                                                                 | 12 Pa                   |
| Verbrennungsluftbedarf                                                                                                  | 45 m³/h                 |
| <b>Wärmedämmung</b> <sup>1)</sup> (Stärke bei Ausführung ohne Luftgitter)                                               |                         |
| Decke / Rückwand / Seitenwände / Boden                                                                                  | 200 / 140 / 120 / 40 mm |

| ALLGEMEINE TECHNISCHE INFORMATIONEN                       |                                                 |
|-----------------------------------------------------------|-------------------------------------------------|
| Verbrennungsluftstutzen                                   | Ø 125 mm                                        |
| Gesamtgewicht / Feuerungsauskleidung                      | 175 <sup>(A)</sup> - 116 <sup>(B)</sup> / 45 kg |
| Verwendung bei geschlossener Bauweise nach Fachregel      | geeignet                                        |
| Erfüllt Werte                                             | BlmSchV (Stufe2), 15a BVG                       |
| Abstand Heizkammer zur Heizkammerwand / zum Aufstellboden | 80 / 40 mm                                      |

1) Laut AGI-Q 132

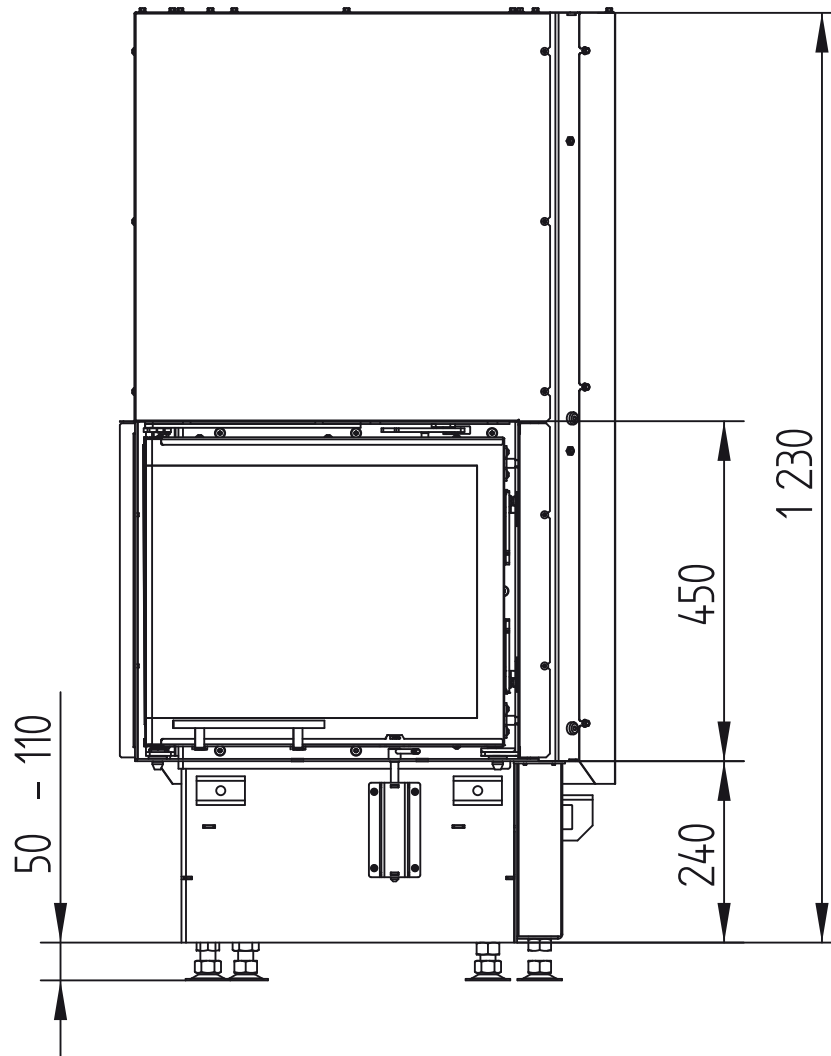
2) Für eine Schamotte- Heizgaszugberechnung sind die Hoxter Produkte im österreichischen Kachelofenberechnungsprogramm angelegt.

3) Nur eine Musterberechnung! Für eine genaue Ausgabe ist eine gesamt Anlagen Berechnung im Ortner KMS Berechnungsprogramm notwendig.

# ECKA 50/35/45Lh<sup>(A)</sup>

Technische Daten  
Stand 10/2014

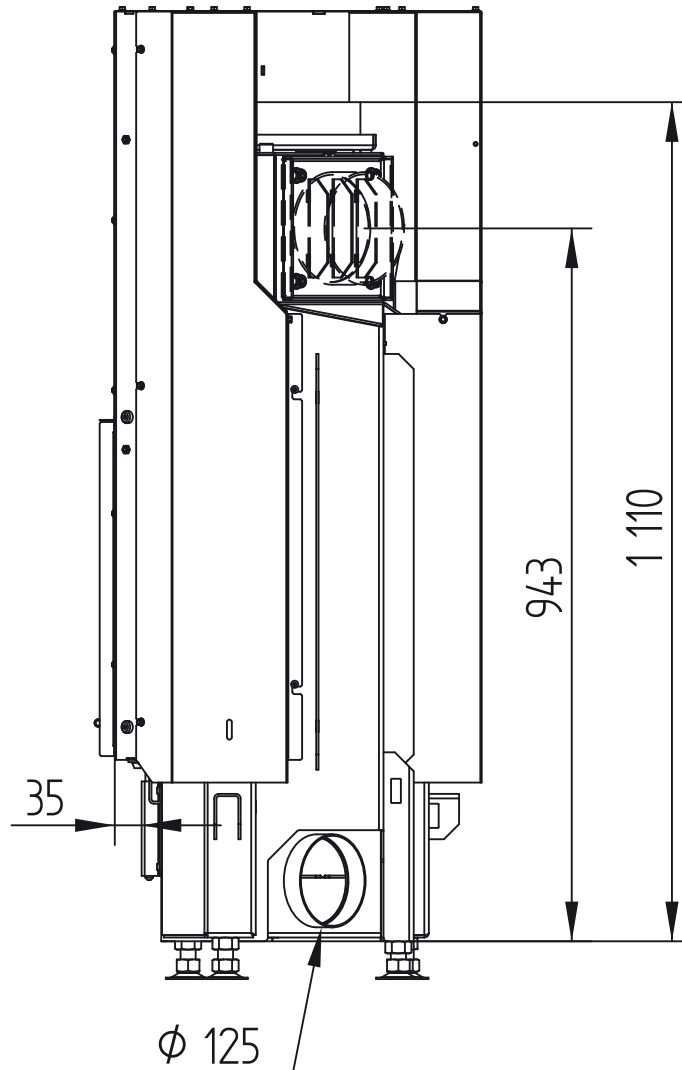
M 1 : 10



# ECKA 50/35/45Lh (A)

Technische Daten  
Stand 10/2014

M 1 : 10



# ECKA 50/35/45Lh <sup>(A)</sup>

Technische Daten  
Stand 10/2014

M 1 : 10

