



**LAVAKAMIN** PREMIUM HEATING

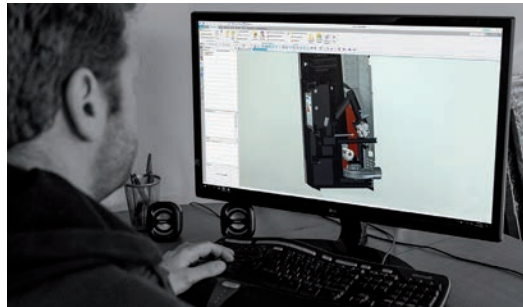


Petros Rouzios joined the business sector in 1987. After 20 years of experience in private companies of casting and processing of cast iron parts, he founded LAVAKAMIN in 1994, a company active in the heating sector. His years of expertise together with the know-how in iron alloys resulted in the creation of a wide range of excellent heating products which, to this day, enjoy the preference of our customers.

Ο Πέτρος Ρούζιος εντάχθηκε στον επιχειρηματικό τομέα το 1987. Έπειτα από 20 χρόνια εμπειρίας σε ιδιωτικές επιχειρήσεις χύτευσης και επεξεργασίας εξαρτημάτων χυτοσιδήρου, ίδρυσε το 1994 την LAVAKAMIN, εταιρία που δραστηριοποιείται στον τομέα των ειδών θέρμανσης.

Τόσο η πολυετής εμπειρία όσο και η τεχνογνωσία του στα κράματα σιδηρού είχαν ως αποτέλεσμα την δημιουργία μιας ευρείας γκάμας άριστων προϊόντων θέρμανσης, τα οποία χαίρουν της προτίμησης των πελατών μας μέχρι και σήμερα.





Our vision and goal are to do our best on a daily basis in order to find solutions that will help our customers achieve the top performance of our products.

Όραμα και στόχος μας είναι να κάνουμε το καλύτερο δυνατό σε καθημερινή βάση, ώστε να βρίσκουμε λύσεις που θα βοηθήσουν τους πελάτες μας να επιτύχουν κορυφαίες επιδόσεις.



LavaKamin operates in the production of innovative energy heating systems. Our products are designed to meet the needs of our customers, to function with more reliability and a higher degree of effectiveness, combined with high aesthetics design. With quality as our sole aim, we import exclusively selected raw materials for all our products in order to meet the European standards. We continuously develop our production methods to satisfy all your needs and to offer you new and innovative technologies.

Η LavaKamin δραστηριοποιείται στην παραγωγή καινοτόμων ενεργειακών συστημάτων θέρμανσης. Τα προϊόντα μας έχουν σχεδιαστεί έτσι ώστε να καλύπτουν τις ανάγκες των πελατών μας, να λειτουργούν με περισσότερη αξιοπιστία, αποτελεσματικότητα και απόδοση, πάντοτε σε συνδυασμό με σχεδίαση υψηλής αισθητικής. Με αποκλειστικό στόχο την ποιότητα, εισάγουμε αυστηρά επιλεγμένες πρώτες ύλες για όλα μας τα προϊόντα, ώστε να είναι συμβατά με τα Ευρωπαϊκά πρότυπα. Αναπτύσσουμε συνεχώς τις μεθόδους παραγωγής μας ώστε να συναντούμε όλες τις ανάγκες σας και να σας προσφέρουμε νέες καινοτόμες τεχνολογίες.





<u>AERO S - ENERGY FIREPLACES</u>	<u>6</u>
ΕΝΕΡΓΕΙΑΚΑ ΤΖΑΚΙΑ	
<u>WOOD BURNING INSERTS</u>	<u>18</u>
ΚΑΣΣΕΤΕΣ ΞΥΛΟΥ	
<u>STEEL ENERGY FIRESTOVES</u>	<u>22</u>
ΧΑΛΥΒΔΙΝΕΣ ΕΝΕΡΓΕΙΑΚΕΣ ΣΟΜΠΕΣ	
<u>PELLET AIRLAVA 12</u>	<u>23</u>
<u>CLOSED TYPE FIREPLACES</u>	<u>24</u>
ΤΖΑΚΙΑ ΚΛΕΙΣΤΟΥ ΤΥΠΟΥ	
<u>OPEN TYPE FIREPLACES</u>	<u>26</u>
ΤΖΑΚΙΑ ΑΝΟΙΧΤΟΥ ΤΥΠΟΥ	

  
**LAVAKAMIN**  
PREMIUM HEATING



ENERGY FIREPLACES / ΕΝΕΡΓΕΙΑΚΑ ΤΖΑΚΙΑ

Aero-S 123 flat



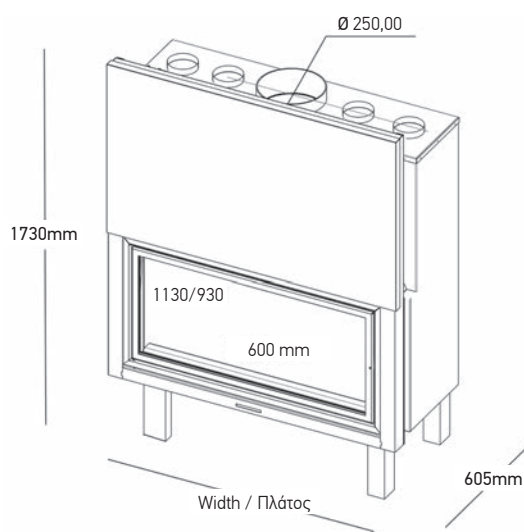
## AERO-S flat

123

103

Useful heat output / Θερμική ισχύς (KW)	27,33	23,78
Efficiency / Θερμική απόδοση (%)	71,41	74,14
Heated area / Κάλυψη χώρου (m <sup>2</sup> )	120 - 160	120 - 160
Wood consumption / Κατανάλωση ξύλων (Kg/h)	3 - 3,5	3 - 3,5
Combustion product outlet / Έξοδος καπνοδόχου (Ø cm)	25	25
Open Door / Ανοιγόμενη Πόρτα	✓	✓
Sliding door / Συρόμενη Πόρτα	✓	✓
Weight / Βάρος (Kg)	280	265
Dimensions / Διαστάσεις		
External / Εξωτερικά (Πλάτος x Βαθος x Ύψος - εκ.)	123 x 60 x 170	103 x 60 x 170
Hearth's / Εσωτερικά (Width x Depth x Height - cm)	113 x 50 x 60	93 x 50 x 60

A



Hot air delivered by fan  
Κυκλοφορία ζεστού αέρα  
με βεντιλατέρ



Secondary combustion technology  
(exhaustion afterburn)  
Δευτερογενής καύση  
(μετάκαυση καυσαερίων)



Airwash system  
Σύστημα αεροκουρτίνας

Aero-S flat 90





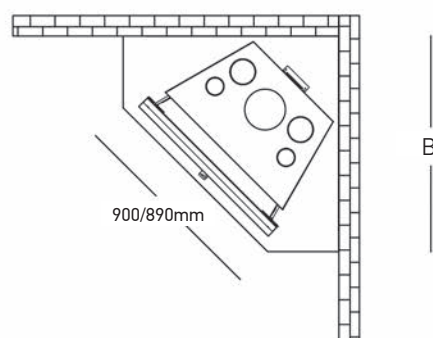
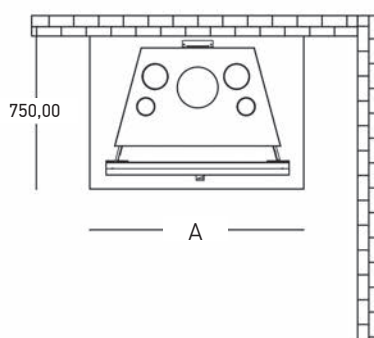
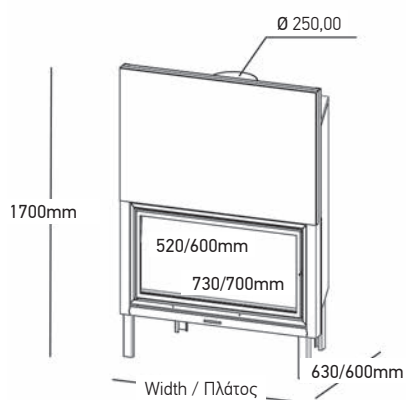
## AERO-S flat

90

80

Useful heat output / Θερμική ισχύς (KW)	23	17,2
Efficiency / Θερμική απόδοση (%)	71,9	71,9
Heated area / Κάλυψη χώρου (m <sup>2</sup> )	120 - 130	120 - 130
Wood consumption / Κατανάλωση ξύλων (Kg/h)	3 - 3,5	3 - 3,5
Combustion product outlet / Έξοδος καπνοδόχου (Ø cm)	25	25
Open Door / Ανοιγόμενη Πόρτα	✓	✓
Sliding door / Συρόμενη Πόρτα	✓	✓
Weight / Βάρος (Kg)	245	225
Dimensions / Διαστάσεις		
External / Εξωτερικά (Πλάτος x Βαθος x Ύψος - εκ.)	90 x 63 x 170	89 x 60 x 170
Hearth's / Εσωτερικά (Width x Depth x Height - cm)	73 x 46 x 52	70 x 46 x 60
Other / Άλλες (A, B cm)	100, 117	105, 106

A



**Hot air delivered by fan**  
Κυκλοφορία ζεστού αέρα με βεντιλατέρ



**Secondary combustion technology (exhaustion afterburn)**  
Δευτερογενής καύση (μετάκαυση καυσαερίων)



**Airwash system**  
Σύστημα αεροκουρτίνας

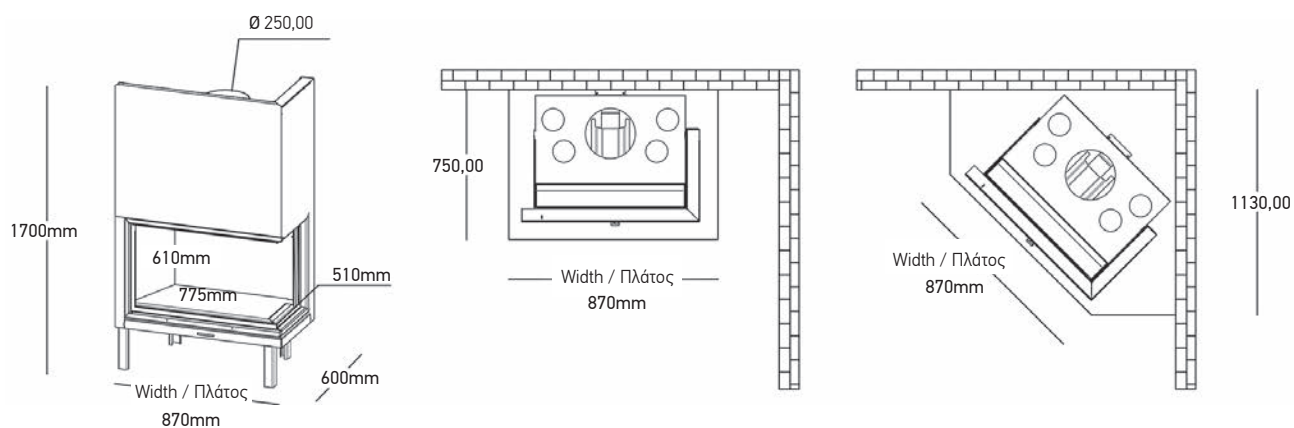
ENERGY FIREPLACES / ΕΝΕΡΓΕΙΑΚΑ ΤΖΑΚΙΑ

Aero-S Angle 90



## AERO-S Angle 90

Useful heat output / Θερμική ισχύς (KW)	16,10
Efficiency / Θερμική απόδοση (%)	70,5
Heated area / Κάλυψη χώρου (m <sup>2</sup> )	140 - 170
Wood consumption / Κατανάλωση ξύλων (Kg/h)	3 - 3,5
Combustion product outlet / Έξοδος καπνοδόχου (Ø cm)	25
Open Door / Ανοιγόμενη Πόρτα	✓
Sliding door / Συρόμενη Πόρτα	✓
Weight / Βάρος (Kg)	268
Dimensions / Διαστάσεις	
External / Εξωτερικά (Πλάτος x Βαθος x Ύψος - εκ.)	87 x 65 x 170
Hearth's / Εσωτερικά (Width x Depth x Height - cm)	77 x 51 x 60



Hot air delivered by fan  
Κυκλοφορία ζεστού αέρα  
με βεντιλατέρ



Secondary combustion technology  
(exhaustion afterburn)  
Δευτερογενής καύση  
(μετάκαυση καυσαερίων)



Airwash system  
Σύστημα αεροκουρτίνας

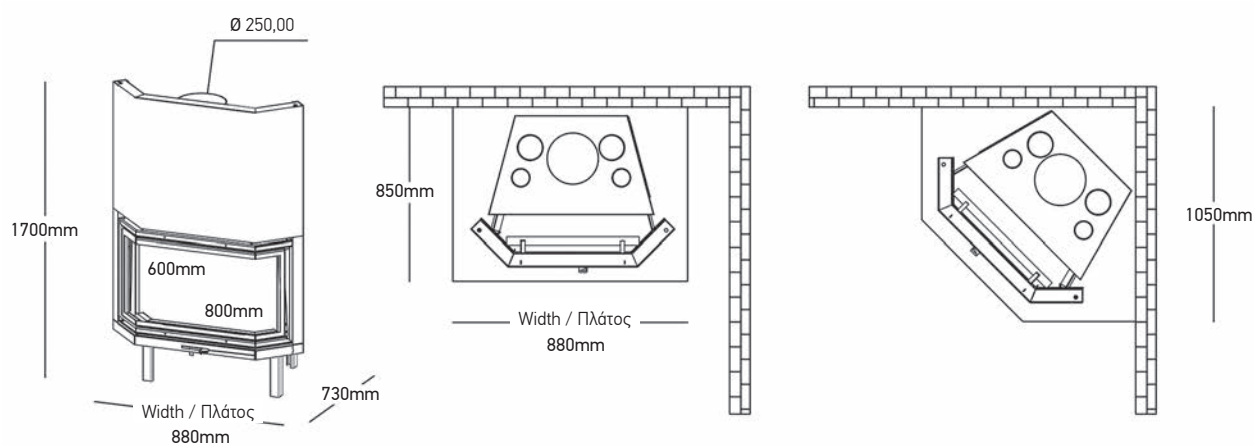


Aero-S Prisma 90

HEARTH MADE OF CAST IRON OR VERMICULITE  
ΕΣΤΙΑ ΑΠΟ ΜΑΝΤΕΜΙ ή ΒΕΡΜΙΚΟΥΛΙΤΗ

## AERO-S Prisma 90

Useful heat output / Θερμική ισχύς (KW)	17,6
Efficiency / Θερμική απόδοση (%)	72
Heated area / Κάλυψη χώρου (m <sup>2</sup> )	110 - 150
Wood consumption / Κατανάλωση ξύλων (Kg/h)	3 - 3,5
Combustion product outlet / Έξοδος καπνοδόχου (Ø cm)	25
Open Door / Ανοιγόμενη Πόρτα	✓
Sliding door / Συρόμενη Πόρτα	✓
Weight / Βάρος (Kg)	229
Dimensions / Διαστάσεις	
External / Εξωτερικά (Πλάτος x Βαθος x Ύψος - εκ.)	88 x 73 x 170
Hearth's / Εσωτερικά (Width x Depth x Height - cm)	80 x 62 x 60



Hot air delivered by fan  
Κυκλοφορία ζεστού αέρα  
με βεντιλατέρ



Secondary combustion technology  
(exhaustion afterburn)  
Δευτερογενής καύση  
(μετάκαυση καυσαερίων)



Airwash system  
Σύστημα αεροκουρτίνας

ENERGY FIREPLACES / ΕΝΕΡΓΕΙΑΚΑ ΤΖΑΚΙΑ

Aero-S Three side 90

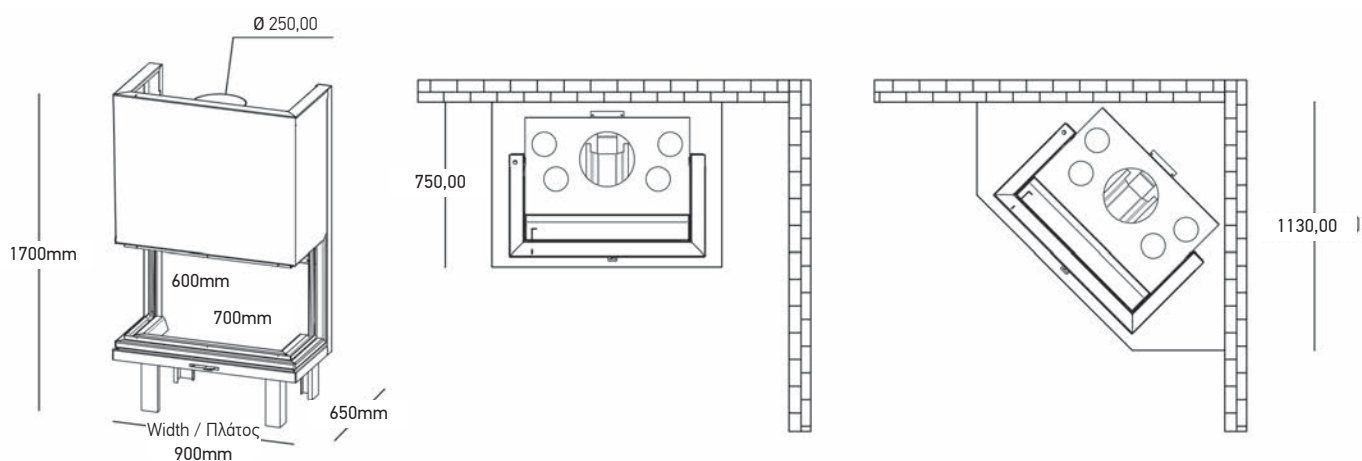


HEARTH MADE OF CAST IRON OR VERMICULITE  
ΕΣΤΙΑ ΑΠΟ ΜΑΝΤΕΜΙ ή ΒΕΡΜΙΚΟΥΛΙΤΗ

## AERO-S three side 90

Useful heat output / Θερμική ισχύς (KW)	20,10
Efficiency / Θερμική απόδοση (%)	72
Heated area / Κάλυψη χώρου (m <sup>2</sup> )	140 - 170
Wood consumption / Κατανάλωση ξύλων (Kg/h)	3 - 3,5
Combustion product outlet / Έξοδος καπνοδόχου (Ø cm)	25
Open Door / Ανοιγόμενη Πόρτα	✓
Sliding door / Συρόμενη Πόρτα	✓
Weight / Βάρος (Kg)	245
Dimensions / Διαστάσεις	
External / Εξωτερικά (Πλάτος x Βαθος x Ύψος - εκ.)	90 x 65 x 170
Hearth's / Εσωτερικά (Width x Depth x Height - cm)	70 x 43 x 60

A



Hot air delivered by fan  
Κυκλοφορία ζεστού αέρα  
με βεντιλατέρ



Secondary combustion technology  
(exhaustion afterburn)  
Δευτερογενής καύση  
(μετάκαυση καυσαερίων)



Airwash system  
Σύστημα αεροκουρτίνας

ENERGY FIREPLACES / ΕΝΕΡΓΕΙΑΚΑ ΤΖΑΚΙΑ

Aero-S Double 103





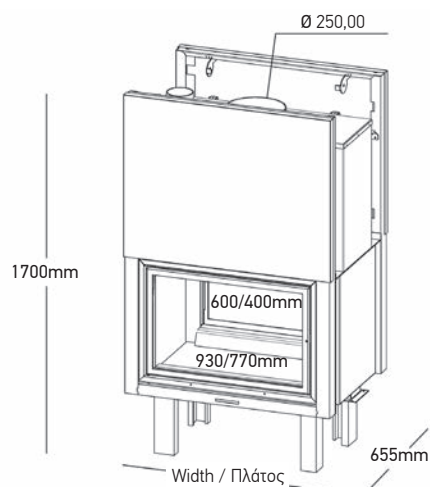
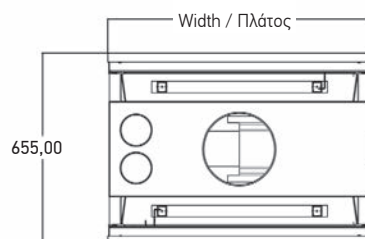
## AERO - S Double

103

90

Useful heat output / Θερμική ισχύς (KW)	22,42	17,51
Efficiency / Θερμική απόδοση (%)	70,10	75,29
Heated area / Κάλυψη χώρου (m <sup>2</sup> )	120 - 140	120 - 130
Wood consumption / Κατανάλωση ξύλων (Kg/h)	3 - 3,5	3 - 3,5
Combustion product outlet / Έξοδος καπνοδόχου (Ø cm)	25	25
Open Door / Ανοιγόμενη Πόρτα	✓	✓
Sliding door / Συρόμενη Πόρτα	✓	✓
Weight / Βάρος (Kg)	270	260
Dimensions / Διαστάσεις		
External / Εξωτερικά (Πλάτος x Βαθος x Ύψος - εκ.)	103 x 65 x 170	90 x 65 x 170
Hearth's / Εσωτερικά (Width x Depth x Height - cm)	93 x 45 x 60	77 x 45 x 40

A



Hot air delivered by fan  
Κυκλοφορία ζεστού αέρα  
με βεντιλατέρ



Secondary combustion technology  
(exhaustion afterburn)  
Δευτερογενής καύση  
(μετάκαυση καυσαερίων)



Airwash system  
Σύστημα αεροκουρτίνας



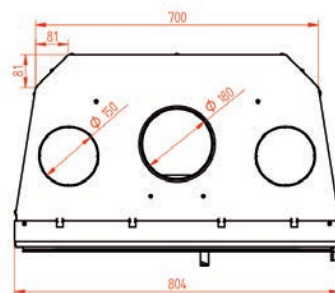
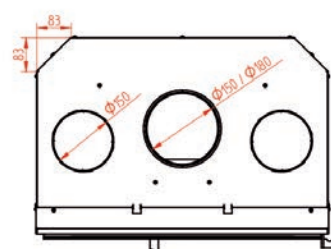
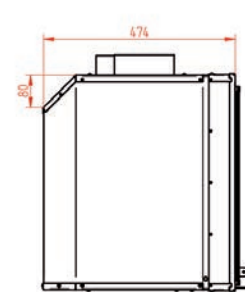
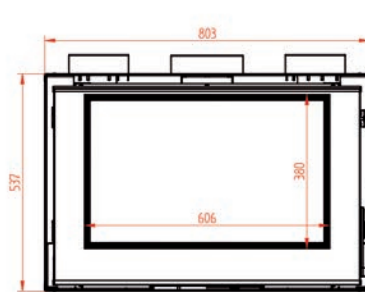
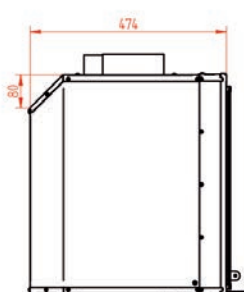
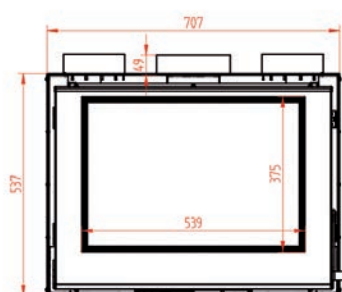
## INSERT Black line

### 70

### 80

Useful heat output / Θερμική ισχύς (KW)	12,47	15,34
Efficiency / Θερμική απόδοση (%)	79,66	79,93
Heated area / Κάλυψη χώρου (m <sup>2</sup> )	120	120
Wood consumption / Κατανάλωση ξύλων (Kg/h)	1 - 2,5	1 - 2,5
Combustion product outlet / Έξοδος καπνοδόχου (Ø cm)	15 / 18	15/18
Opening Door / Ανοιγόμενη Πόρτα	✓	✓
Weight / Βάρος (Kg)	80	84
2 Ventilator / 2 Βεντιλατέρ (2x190 m <sup>3</sup> /h)	✓	✓
External / Εξωτερικά (Πλάτος x Βαθος x Ύψος - εκ.)	71 x 48 x 54	81 x 48 x 54
Hearth's / Εσωτερικά (Width x Depth x Height - cm)	54 x 40	59 x 40

A



Hot air delivered by fan  
Κυκλοφορία ζεστού αέρα  
με βεντιλατέρ



Secondary combustion technology  
(exhaustion afterburn)  
Δευτερογενής καύση  
(μετάκαυση καυσαερίων)



Airwash system  
Σύστημα αεροκουρτίνας

INSERTS / ΚΑΣΣΕΤΕΣ

---



## INSERT Klio

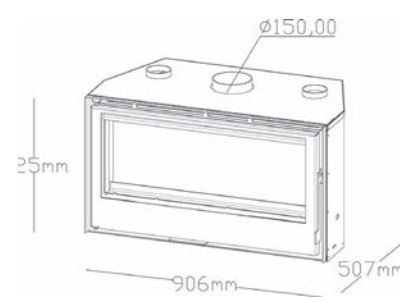
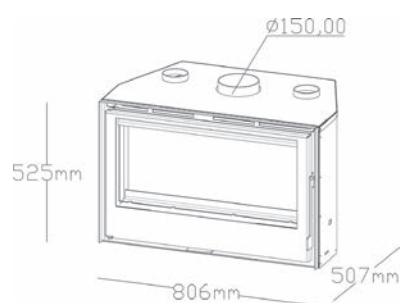
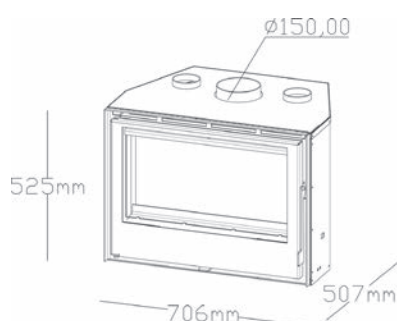
### 70

### 80

### 90

Useful heat output / Θερμική ισχύς (KW)	3 - 9	3 - 12	3 - 15
Efficiency / Θερμική απόδοση (%)	72	73	76
Heated area / Κάλυψη χώρου (m <sup>2</sup> )	100	100	100
Wood consumption / Κατανάλωση ξύλων (Kg/h)	1 - 2,9	1 - 3,5	1 - 3,5
Combustion product outlet / Έξοδος καπνοδόχου (Ø cm)	15	15	15
Weight / Βάρος (Kg)	67	72	90
2 Ventilator / 2 Βεντιλατέρ (2x160 m <sup>3</sup> /h)	320	320	320
Dimensions External (Width x Depth x Height - cm)	70 x 50 x 53	80 x 50 x 53	90 x 50 x 53
Διαστάσεις Εξωτερικά (Πλάτος x Βαθος x Ύψος - εκ.)			

A



Hot air delivered by fan  
Κυκλοφορία ζεστού αέρα  
με βεντιλατέρ



Secondary combustion technology  
(exhaustion afterburn)  
Δευτερογενής καύση  
(μετάκαυση καυσαερίων)



Airwash system  
Σύστημα αεροκουρτίνας

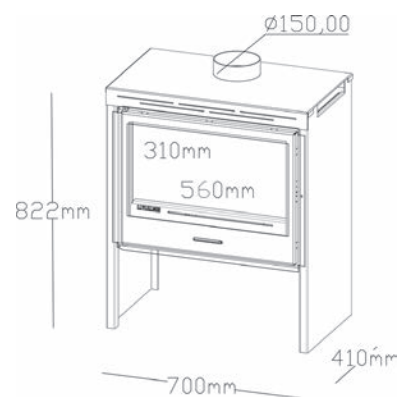
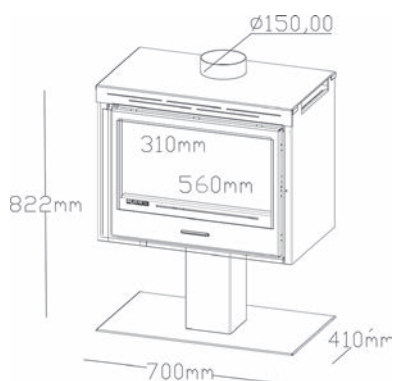
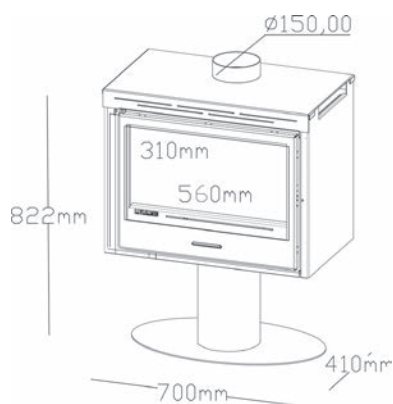
# STEEL ENERGY FIRESTOVES OF HIGH EFFICIENCY

## ΧΑΛΥΒΔΙΝΕΣ ΕΝΕΡΓΕΙΑΚΕΣ ΣΟΜΠΕΣ ΥΨΗΛΗΣ ΑΠΟΔΟΣΗΣ

### Firestove V

70

Useful heat output / Θερμική ισχύς (KW)	11,5
Efficiency / Θερμική απόδοση (%)	78,9
Average Co production / Μέση παραγωγή CO (%)	0,28
Dimensions / Διαστάσεις	
External / Εξωτερικά (Πλάτος x Βαθος x Ύψος - εκ.)	70 x 41 x 83
Hearth's / Εσωτερικά (Width x Depth x Height - cm)	56 x 31 x 37



Secondary combustion technology  
(exhaustion afterburn)  
Δευτερογενής καύση  
(μετάκαυση καυσαερίων)

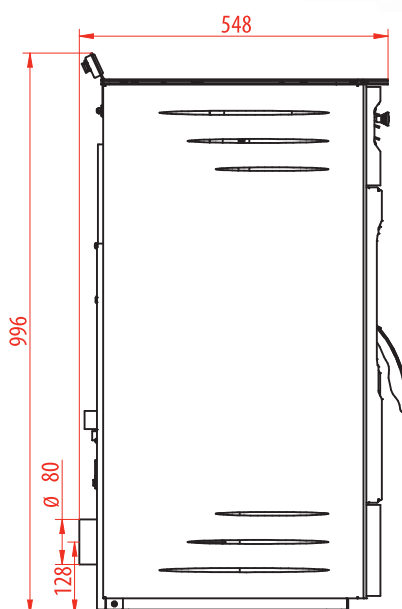
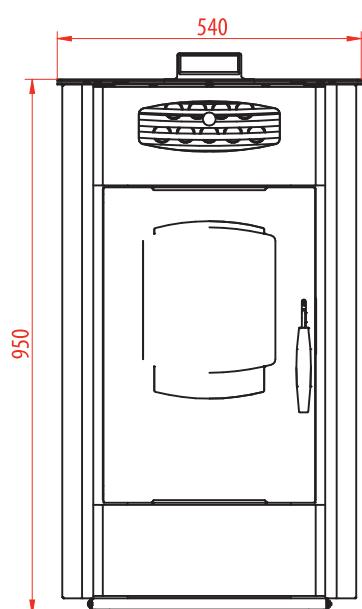


Airwash system  
Σύστημα αεροκουρτίνας

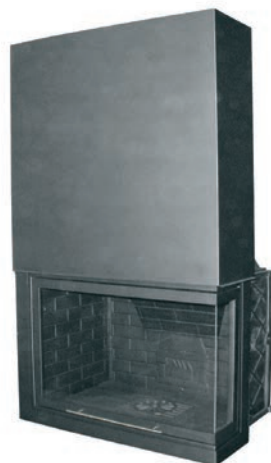
## PELLET AIR LAVA 12

Useful heat output / Θερμική ισχύς (KW)	12
Efficiency / Θερμική απόδοση (%)	89,13
Heated area / Κάλυψη χώρου (m <sup>2</sup> )	120
Weight / Βάρος (Kg)	112
Pellet (Ø 6mm) consumption / Κατανάλωση pellet (Kg/h)	2,4
Dimensions / Διαστάσεις (Πλάτος x Βαθος x Ύψος - εκ.)	
External / Εξωτερικά (Width x Depth x Height - cm)	54 x 55 x 95

**A+**



## CLOSED TYPE FIREPLACES / ΤΖΑΚΙΑ ΚΛΕΙΣΤΟΥ ΤΥΠΟΥ



T75 Quatro / Δύο όψεων



T75 Flat / Ίσιο

Useful heat output / Θερμική ισχύς (KW)	11	10,3
Efficiency / Θερμική απόδοση (%)	70,8	70,5
Average Co production / Μέση παραγωγή CO (%)	0,26	0,27
Wood consumption / Κατανάλωση ξύλων (Kg/h)	3 - 3,5	3 - 3,5
Weight / Βάρος (Kg)	180	157
Combustion product outlet / Εξοδος καπνοδόχου (Ø cm)	25	25
Dimensions / Διαστάσεις		
External / Εξωτερικά (Πλάτος x Βαθος x Ύψος - εκ.)	89 x 57 x 135	82 x 54 x 135
Hearth's / Εσωτερικά (Width x Depth x Height - cm)	75 x 50 x 56	75 x 50 x 54



See through-Double / Διαμπερές  
T90 Flat / Ίσιο



Linear / Γραμμικό  
T80 Prisma / Τριών όψεων

Useful heat output / Θερμική ισχύς (KW)	12,1	11,2
Efficiency / Θερμική απόδοση (%)	71,8	71,2
Average Co production / Μέση παραγωγή CO (%)	0,25	0,26
Wood consumption / Κατανάλωση ξύλων (Kg/h)	3 - 3,5	3 - 3,5
Weight / Βάρος (Kg)	200	170
Combustion product outlet / Εξοδος καπνοδόχου (Ø cm)	25	25
Dimensions / Διαστάσεις		
External / Εξωτερικά (Πλάτος x Βαθος x Ύψος - εκ.)	94 x 58 x 125	89 x 67 x 135
Hearth's / Εσωτερικά (Width x Depth x Height - cm)	86 x 54 x 50	80 x 64 x 50





T80 Flat / 1σιο

10,8	12,1	11,3
71,2	71,8	70,8
0,27	0,25	0,28
3 - 3,5	3 - 3,5	3 - 3,5
166	211	165
25	25	25
87 x 59 x 100	94 x 63 x 135	89 x 67 x 100
80 x 54 x 50	86 x 59 x 53	80 x 64 x 50



T90 Flat / 1σιο



T80 Prisma / Τριών όψεων



T90 Quatro / Δύο όψεων

11,7
71,1
0,24
3 - 3,5
200
25
94 x 61 x 135
88 x 55 x 45



## OPEN TYPE FIREPLACES / ΤΖΑΚΙΑ ΑΝΟΙΧΤΟΥ ΤΥΠΟΥ



T100 Flat / 1σιο



T90 Quatro / Δύο όψεων

Useful heat output / Θερμική ισχύς (KW)	11,4	10,1
Efficiency / Θερμική απόδοση (%)	37	36,2
Weight / Βάρος (Kg)	270	174
Combustion product outlet / Έξοδος καπνοδόχου (Ø cm)	30	25
Average Co production / Μέση παραγωγή CO (%)	0,30	0,31
Dimensions / Διαστάσεις		
External / Εξωτερικά (Πλάτος x Βαθος x Ύψος - εκ.)	104 x 65 x 100	93 x 58 x 100
Hearth's / Εσωτερικά (Width x Depth x Height - cm)	96 x 59 x 58	88 x 55 x 50



T90 Flat / 1σιο



T80 Flat / 1σιο

Useful heat output / Θερμική ισχύς (KW)	10,8	9,4
Efficiency / Θερμική απόδοση (%)	36,7	35,5
Weight / Βάρος (Kg)	179	145
Combustion product outlet / Έξοδος καπνοδόχου (Ø cm)	25	25
Average Co production / Μέση παραγωγή CO (%)	0,31	0,30
Dimensions / Διαστάσεις		
External / Εξωτερικά (Πλάτος x Βαθος x Ύψος - εκ.)	93 x 62 x 100	85 x 55 x 100
Hearth's / Εσωτερικά (Width x Depth x Height - cm)	86 x 54 x 53	80 x 49 x 50



T80 Round / Οβάλ

10,2	10,3	10	10,3
36,1	36,7	36	36,7
149	140	78	150
25	25	20	25
0,31	0,32	0,32	0,32
89 x 62 x 100	86 x 54 x 100	63 x 48 x 90	89 x 62 x 100
80 x 63 x 50	79 x 51 x 50	56 x 45 x 45	81 x 60 x 50



T80/T60 Prisma / Τριών όψεων



T80 Prisma / Τριών όψεων



T80 Three side / Τριών όψεων



T75 Flat / Ίσιο

9,6	8,9
36	35,3
150	132
25	25
0,30	0,31
89 x 50 x 100	81 x 51 x 100
77 x 47 x 50	75 x 45 x 54





**ROUZIOS FOUNDRY - LAVAKAMIN**  
INDUSTRIAL AREA OF LAKKOMA  
P.O. Box: 26 - P.C. 63 080 LAKKOMA  
HALKIDIKI - GREECE

**ΧΥΤΗΡΙΑ LAVAKAMIN - ΧΡ. ΡΟΥΖΙΟΣ**  
ΒΙ.ΠΑ. ΛΑΚΚΩΜΑΤΟΣ ΧΑΛΚΙΔΙΚΗΣ  
Τ.Θ. 26 - Τ.Κ. 63 080 ΛΑΚΚΩΜΑ



T. +30 23990 51149,  
F. +30 23990 51148  
E. [info@lavakamin.com](mailto:info@lavakamin.com)  
[www.lavakamin.com](http://www.lavakamin.com)